

COMUNE DI CIRIE'

MAPPE DI VINCOLO
LIMITAZIONI RELATIVE AGLI OSTACOLI ED AI PERICOLI PER
LA NAVIGAZIONE AEREA
(Art. 707 commi 1,2,3,4 Codice della Navigazione)

Planimetria Catastale foglio n° 09 con superficie di inviluppo
PC-79

COMMITENTE: S.A.G.A.T. S.p.A. Aeroporto "Città di Torino"
Str. S. Maurizio, 12
10072 CASSELLE T.se (TO) ITALIA
Tel. +39 (0)11/5676325
Fax +39 (0)11/5676465

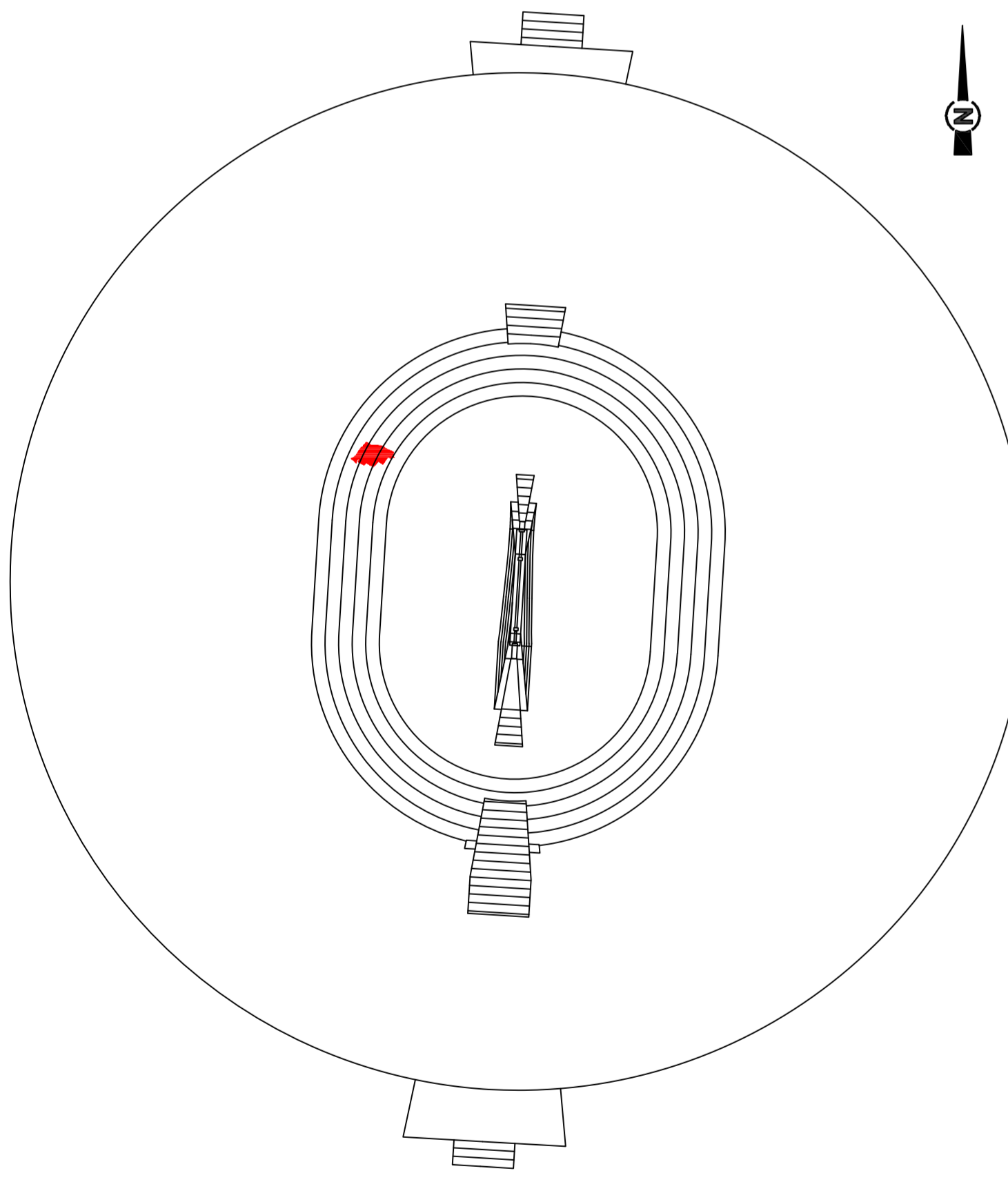
PROGETTISTA INCARICATO: **AE**
AIRPORT ENGINE
Studio Associato degli Ingegneri
F. Antonini e F. Grande
Piazzale 12 - 00188 ROMA
C.F. n° 01644 091920004

COMMESSA	DATA	DOCUMENTO	REV	SCALA	FILE
-	SET 2010	Tavola PC-79	0	1:1.500	CIRIE'.DWG

APPROVAZIONE ENAC (timbro)

Prot. _____ del _____

REV.	DATA	DESCRIZIONE	REDATTO	VERIFICATO	APPROVATO	AUTORIZZATO
1	09/01/2010					
0						



H = x m
(p = y %) ——— linea di separazione tra due superfici ostacoli diverse

H = x m
(p = y %) ———

H = x m
(p = y %) ——— linea di quota (isolivello) superficie ostacoli a pendenza costante

H = x m : Altezza in metri della superficie ostacoli s.l.m.
p = y % : Pendenza della superficie ostacoli nella direzione
perpendicolare alle linee di quota della stessa
superficie come da Tavola PC01

----- limite delle aree in cui il terreno attraversa i piani di
limitazione degli ostacoli



PROVINCIA DI TORINO
COMUNE DI CIRIE'

FOGLIO N°9