

COMUNE DI CIRIE'

**MAPPE DI VINCOLO
LIMITAZIONI RELATIVE AGLI OSTACOLI ED AI PERICOLI PER
LA NAVIGAZIONE AEREA**
(Art. 707 commi 1,2,3,4 Codice della Navigazione)

**Planimetria Catastale foglio n° 19 con superficie di inviluppo
PC-85**

COMITENTE: S.A.G.A.T. S.p.A. Aeroporto "Città" di Torino
Strada Maurizio, 12
10072 CASSELLE TASE (TO) ITALIA
Tel. +39 (0)11/5676325
Fax +39 (0)11/5676465

PROGETTISTA INCARICATO:



AIRPORT ENGINE
Studio Associato degli Ingegneri
F. Antonini e F. Grande
Piazza Italia 12 - 00186 ROMA
C.F. n° 015434100004

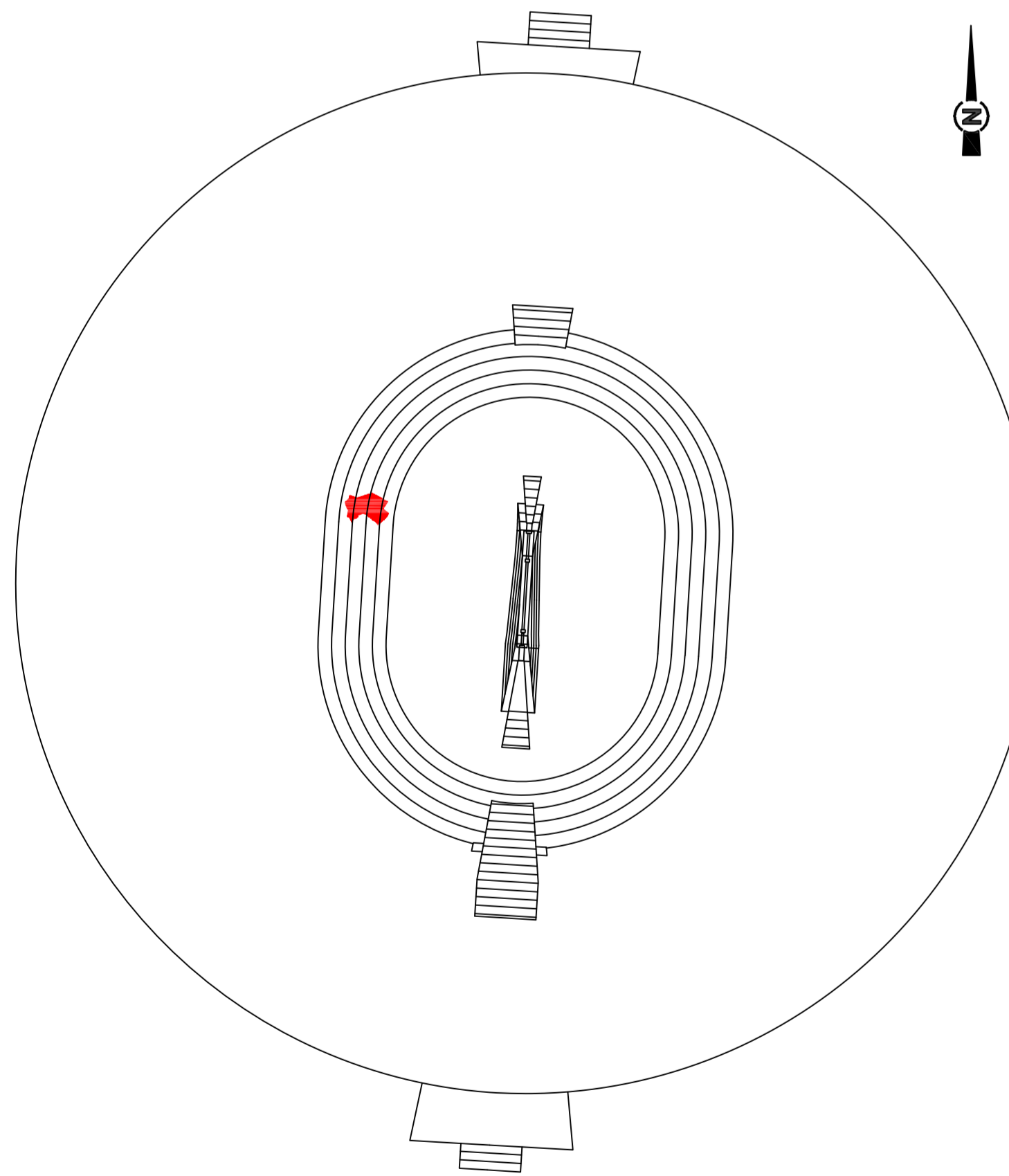
POST HOLDER PROGETTAZIONE
Ing. Mauro Oldrino

COMMESSA	DATA	DOCUMENTO	REV	SCALA	FILE
-	SET 2010	Tavola PC-85	0	1:750	CIRIE'.DWG

APPROVAZIONE ENAC (timbro)

Prot. del :

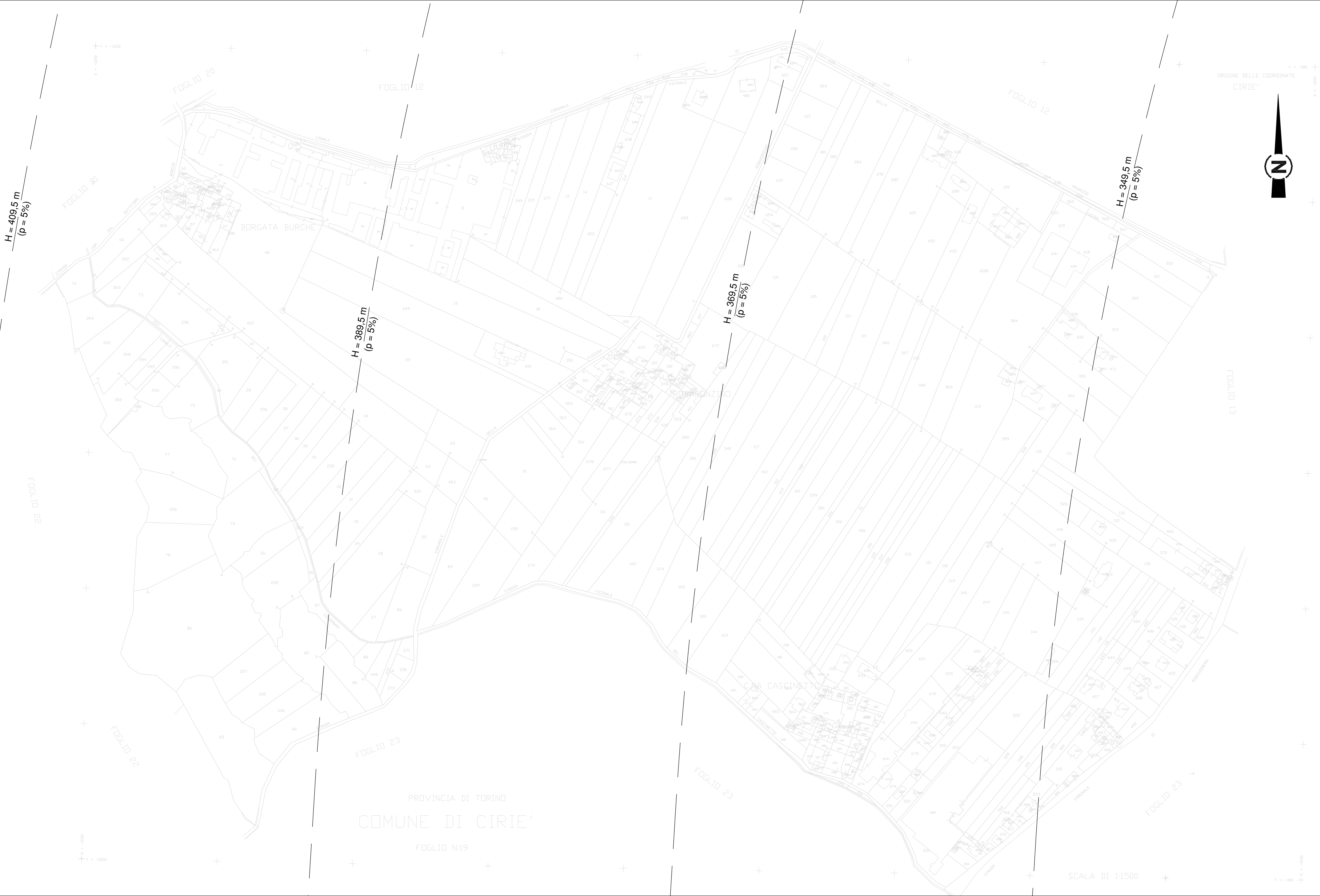
REV.	DATA	DESCRIZIONE	REDATTO	VERIFICATO	APPROVATO	AUTORIZZATO
1						
0	set. 2010					



$H = x \text{ m}$
 $(p = y \%)$ ————— linea di separazione tra due superfici ostacoli diverse

$H = x \text{ m}$
 $(p = y \%)$ ————— linea di quota (isolivello) superficie ostacoli a pendenza costante

$H = x \text{ m}$: Altezza in metri della superficie ostacoli s.l.m.
 $p = y \%$: Pendenza della superficie ostacoli nella direzione perpendicolare alle linee di quota della stessa superficie come da Tavola PC01



PROVINCIA DI TORINO
COMUNE DI CIRIE'
FOGLIO N°19