

COMUNE DI CIRIE'

**MAPPE DI VINCOLO  
LIMITAZIONI RELATIVE AGLI OSTACOLI ED AI PERICOLI PER  
LA NAVIGAZIONE AEREA  
(Art. 707 commi 1,2,3,4 Codice della Navigazione)**

**Planimetria Catastale foglio n° 21 con superficie di inviluppo  
PC-87**

COMMITTENTE: S.A.G.A.T. S.p.A. Aeroporto "Città" di Torino  
Str. S. Maurizio, 12  
10072 CASSELLE T.se (TO) ITALIA  
Tel: +39 (0)11/5676325  
Fax: +39 (0)11/5676465

PROGETTISTA INCARICATO: **AE**  
AIRPORT ENGINE  
Studio Associato degli Ingegneri  
F. Antonini e F. Grande  
Piazza 12 - 00188 ROMA  
C.F. n° 04548100004

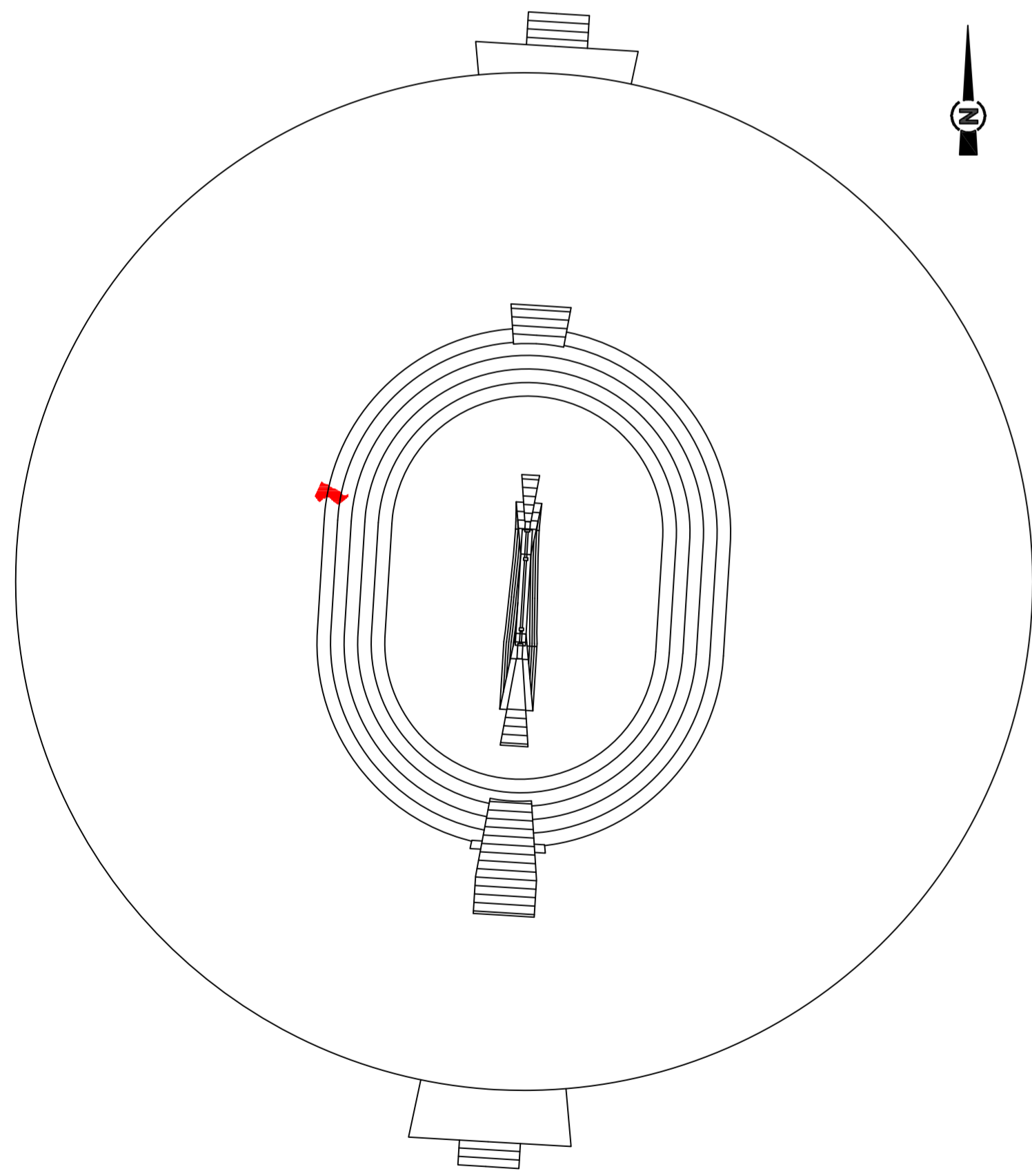
POST HOLDER PROGETTAZIONE  
**Ing. Mauro Oldrino**

COMMESSA	DATA	DOCUMENTO	REV	SCALA	FILE
-	SET 2010	Tavola PC-87	0	1:1.500	CIRIE'.DWG

APPROVAZIONE ENAC (timbro)

Prot. del :

REV.	DATA	DESCRIZIONE	REDATTO	VERIFICATO	APPROVATO	AUTORIZZATO
1						
0	set. 2010					



H = x m  
(p = y %) ———— linea di separazione tra due superfici ostacoli diverse

H = x m  
(p = y %) ———— linea di quota (isolivello) superficie ostacoli a pendenza costante

H = x m : Altezza in metri della superficie ostacoli s.l.m.  
p = y % : Pendenza della superficie ostacoli nella direzione perpendicolare alle linee di quota della stessa superficie come da Tavola PC01

X = -1000  
Y = -2700

+

+

+

+

X = -1000  
Y = -2700

+

+

PROVINCIA DI TORINO  
COMUNE DI CIRIE'  
FOGLIO N° 21



ORIGINE DELLE COORDINATE  
CIRIE'

Y = -1300  
X = -600



+

+

+

+

X = -1000  
Y = -1300

+

+

H = 389,5 m  
(p = 5%)