

COMUNE DI CIRIE'

MAPPE DI VINCOLO
LIMITAZIONI RELATIVE AGLI OSTACOLI ED AI PERICOLI PER
LA NAVIGAZIONE AEREA
(Art. 707 commi 1,2,3,4 Codice della Navigazione)

Planimetria Catastale foglio n° 25 con superficie di inviluppo
PC-91

COMMITTENTE: S.A.G.A.T. S.p.A. Aeroporto "Citta' di Torino"
Siv. S. Maurizio 12
10072 CASELLE T.se (TO) ITALIA
Tel +39 (0)11/5676325
Fax +39 (0)11/5676465



POST HOLDER PROGETTAZIONE
Ing. Mauro Oldrino

PROGETTISTA INCARICATO:



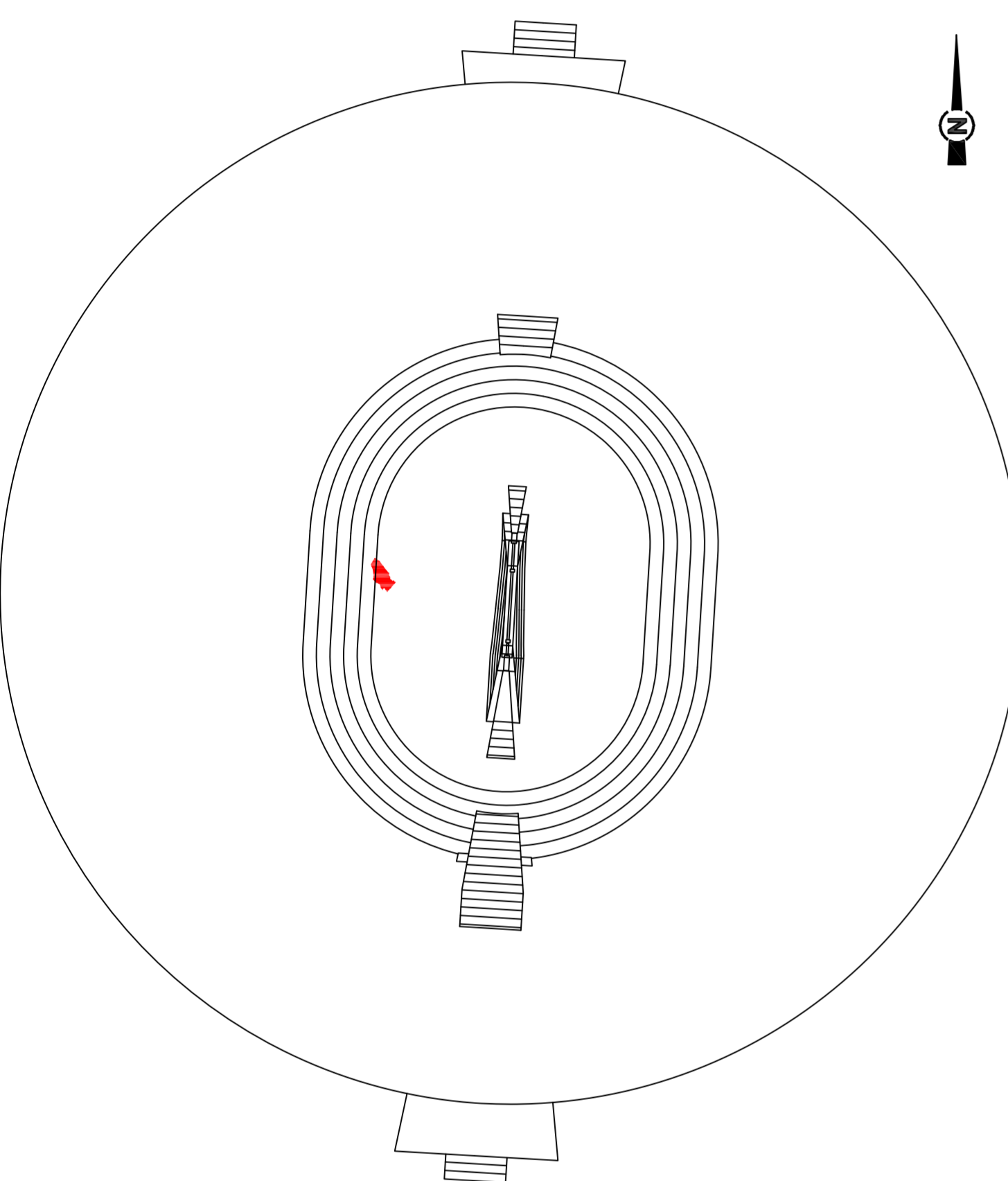
AIRPORT ENGINE
Studio Associato degli Ingegneri
F. Antonini e F. Grande
Piazza Italia 12 - 00186 ROMA
C.F. n° P.IVA 10193751004

COMMESSA	DATA	DOCUMENTO	REV	SCALA	FILE
-	SET 2010	Tavola PC-91	0	1:1.500	CIRIE'.DWG

APPROVAZIONE ENAC (timbro)

Prot. del :

REV.	DATA	DESCRIZIONE	REDATTO	VERIFICATO	APPROVATO	AUTORIZZATO
1	set. 2010					
0						

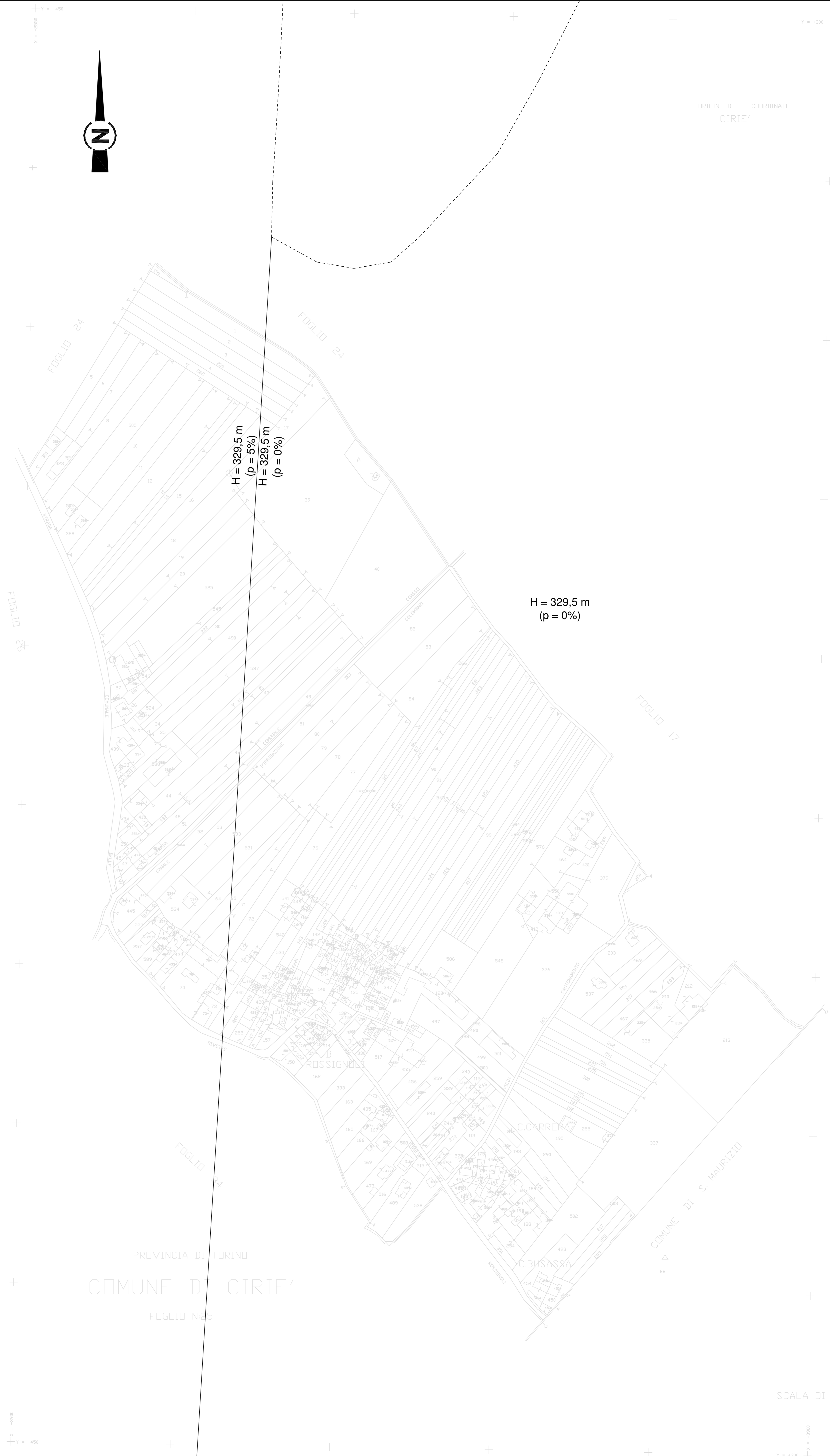


H = x m
(p = y %) ————— linea di separazione tra due superfici ostacoli diverse

H = x m
(p = y %) ————— linea di quota (isolivello) superficie ostacoli a pendenza costante

H = x m : Altezza in metri della superficie ostacoli s.l.m.
p = y % : Pendenza della superficie ostacoli nella direzione
perpendicolare alle linee di quota della stessa
superficie come da Tavola PC01

limite delle aree in cui il terreno attraversa i piani di
limitazione degli ostacoli



ORIGINE DELLE COORDINATE
CIRIE'

PROVINCIA DI TORINO
COMUNE DI CIRIE'
FOGLIO N°25

SCALA DI 1:1500