

COMUNE DI CIRIÉ'

**MAPPE DI VINCOLO  
LIMITAZIONI RELATIVE AGLI OSTACOLI ED AI PERICOLI PER  
LA NAVIGAZIONE AEREA  
(Art. 707 commi 1,2,3,4 Codice della Navigazione)**

**Planimetria Catastale foglio n° 29 con superficie di inviluppo  
PC-95**

COMMITTENTE: S.A.G.A.T. S.p.A. Aeroporto "Gatto" di Torino  
Str. S. Maurizio, 12  
10072 CASSELLE T.se (TO) ITALIA  
Tel. +39 (0)11/5676325  
Fax +39 (0)11/5676465

PROGETTISTA INCARICATO:



**AIRPORT ENGINE**  
Studio Associato degli Ingegneri  
F. Antonini e F. Grande  
Piazza Italia 12 - 00186 ROMA  
C.F. n° 0154341001004

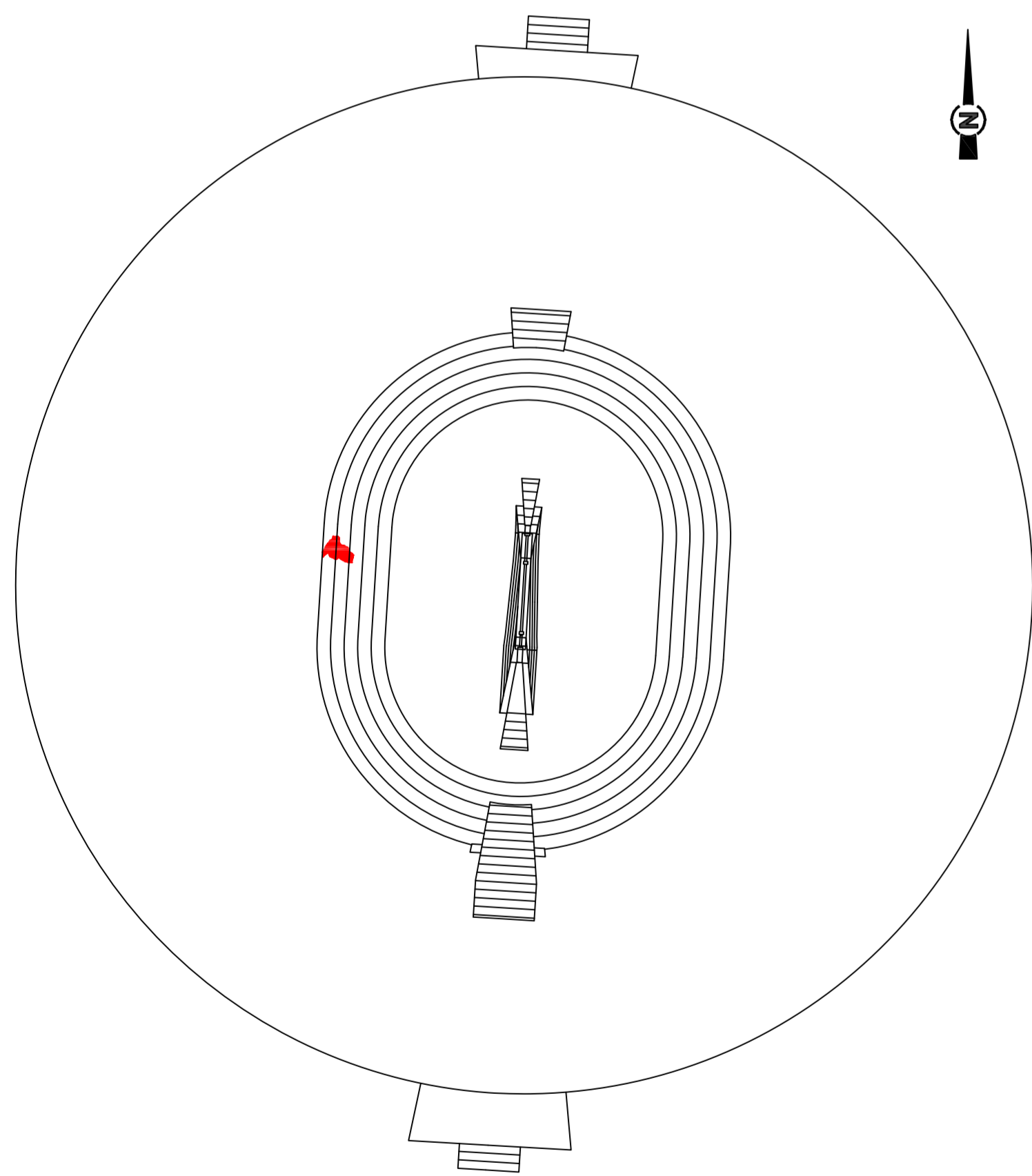
POST HOLDER PROGETTAZIONE  
**Ing. Mauro Oldrino**

COMMESSA	DATA	DOCUMENTO	REV	SCALA	FILE
-	SET 2010	Tavola PC-95	0	1:1.500	CIRIE'.DWG

APPROVAZIONE ENAC (timbro)

Prot. del :

REV.	DATA	DESCRIZIONE	REDATTO	VERIFICATO	APPROVATO	AUTORIZZATO
1						
0	set. 2010					



H = x m  
(p = y %) ———— linea di separazione tra due superfici ostacoli diverse

H = x m  
(p = y %) ———— linea di quota (isolivello) superficie ostacoli a pendenza costante

H = x m : Altezza in metri della superficie ostacoli s.l.m.  
p = y % : Pendenza della superficie ostacoli nella direzione perpendicolare alle linee di quota della stessa superficie come da Tavola PC01

PROVINCIA DI TORINO  
**COMUNE DI CIRIÉ'**  
FOGLIO N° 29



ORIGINE DELLE COORDINATE  
CIRIÉ'