

COMUNE DI CIRIE'

**MAPPE DI VINCOLO
LIMITAZIONI RELATIVE AGLI OSTACOLI ED AI PERICOLI PER
LA NAVIGAZIONE AEREA
(Art. 707 commi 1,2,3,4 Codice della Navigazione)**

**Planimetria Catastale foglio n° 29A con superficie di inviluppo
PC-96**

COMMITTENTE: S.A.G.A.T. S.p.A. Aeroporto "Gatto" di Torino"
Str. S. Maurizio, 12
10072 CASSELLE T.se (TO) ITALIA
Tel: +39 (0)11/5676325
Fax: +39 (0)11/5676465

PROGETTISTA INCARICATO: **AE**
AIRPORT ENGINE
Studio Associato degli Ingegneri
F. Antonini e F. Grande
Piazza Italia 12 - 00186 ROMA
C.F. n° 0154341001004

POST HOLDER PROGETTAZIONE
Ing. Mauro Oldrino

COMMESSA	DATA	DOCUMENTO	REV	SCALA	FILE
-	SET 2010	Tavola PC-96	0	1:750	CIRIE'.DWG

APPROVAZIONE ENAC (timbro)

Prot. del :

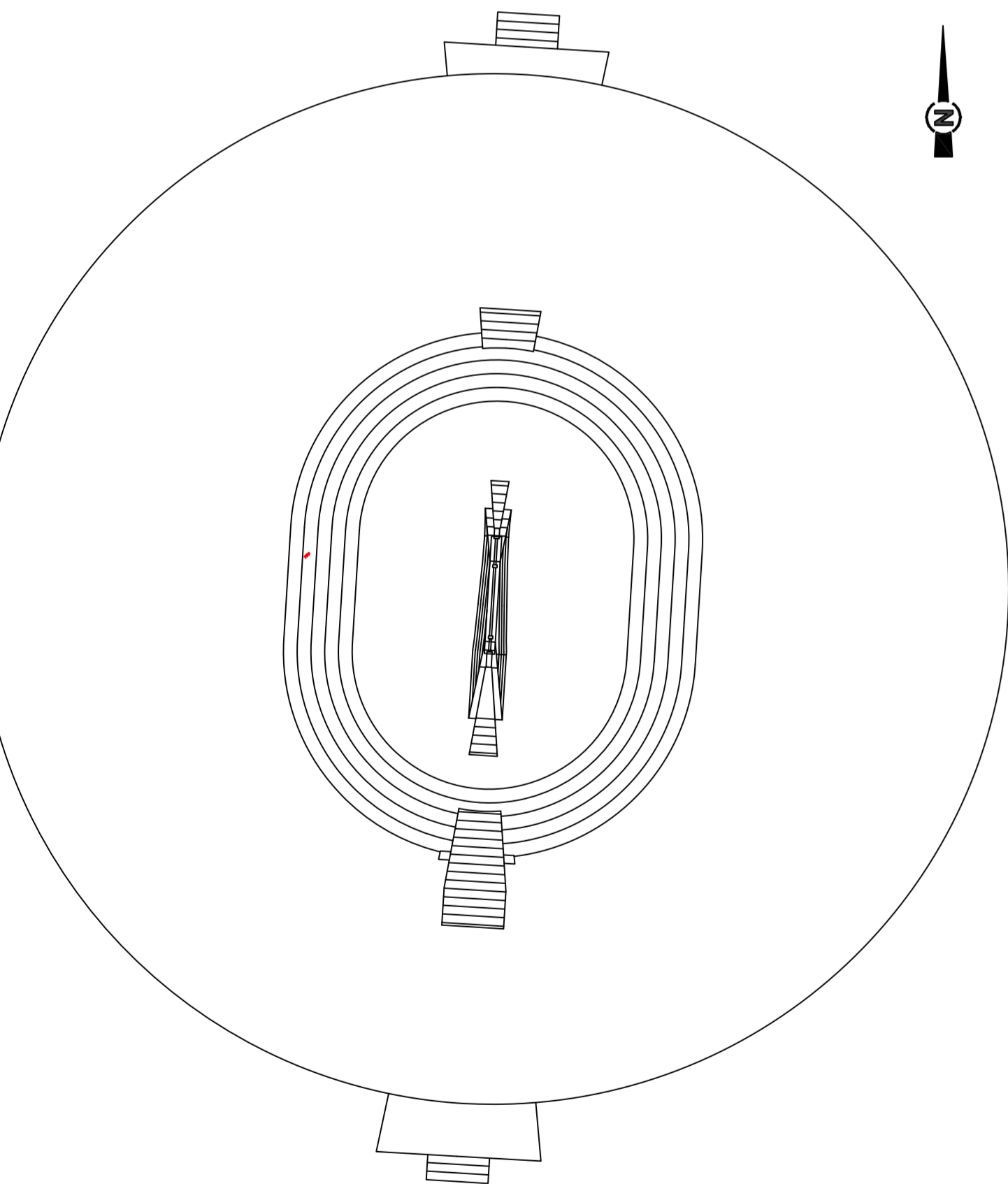
REV.	DATA	DESCRIZIONE	REDATTO	VERIFICATO	APPROVATO	AUTORIZZATO
1						
0	set. 2010					



$H = 409,5 \text{ m}$
 $(p = 5\%)$



$H = 389,5 \text{ m}$
 $(p = 5\%)$



$H = x \text{ m}$
 $(p = y \%)$ ————— linea di separazione tra due superfici ostacoli diverse

$H = x \text{ m}$
 $(p = y \%)$ ————— linea di quota (isolivello) superficie ostacoli a pendenza costante

$H = x \text{ m}$: Altezza in metri della superficie ostacoli s.l.m.
 $p = y \%$: Pendenza della superficie ostacoli nella direzione perpendicolare alle linee di quota della stessa superficie come da Tavola PC01