

COMUNE DI CIRIÉ'

**MAPPE DI VINCOLO  
LIMITAZIONI RELATIVE AGLI OSTACOLI ED AI PERICOLI PER  
LA NAVIGAZIONE AEREA**  
(Art. 707 commi 1,2,3,4 Codice della Navigazione)

Planimetria Catastale foglio n° 30 con superficie di inviluppo  
**PC-97**

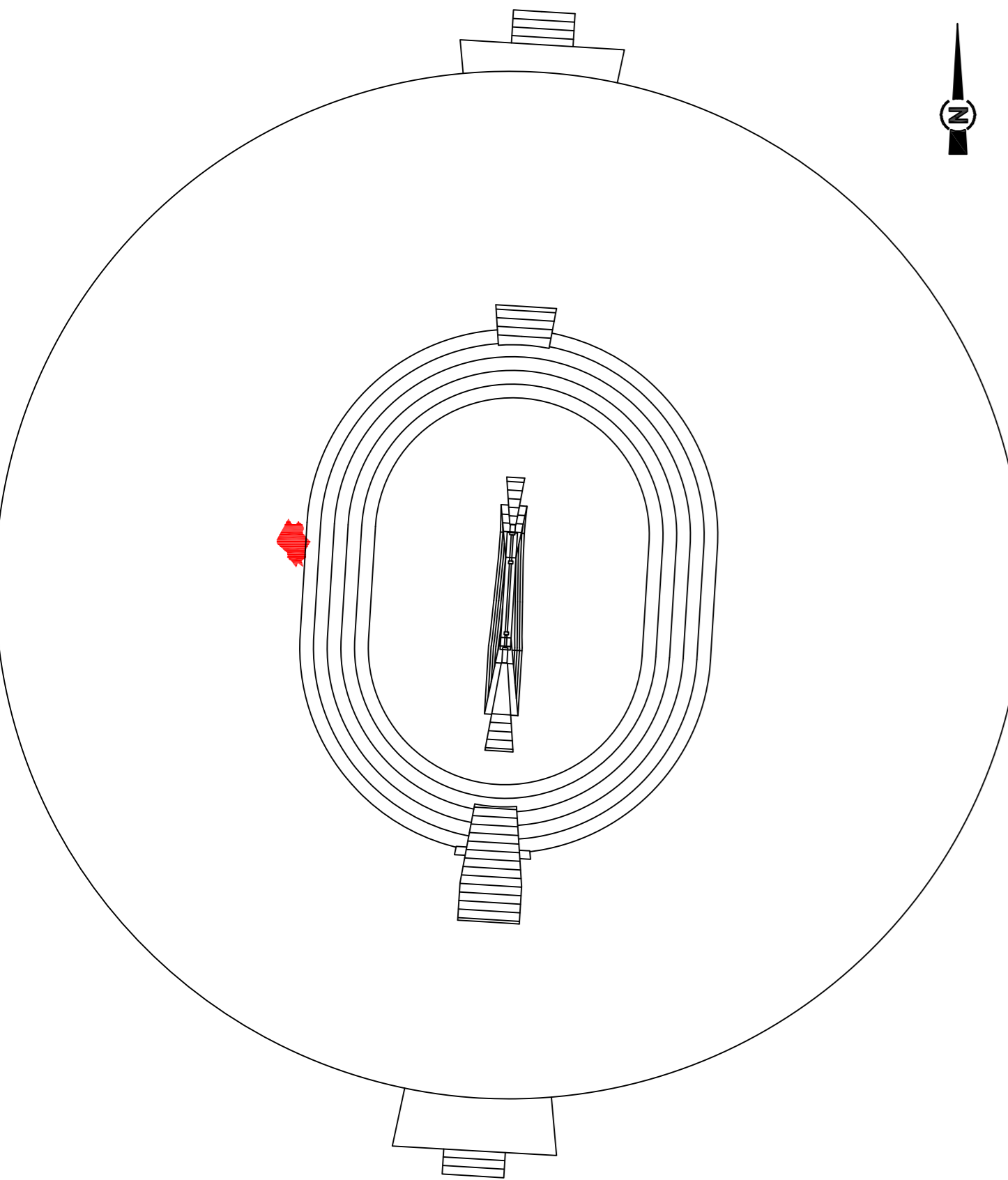
<p>COMMITTENTE:</p> <p>S.A.D.A.T. S.p.A. Aeroporto "Gatto" di Torino Str. S. Maurizio 12 10072 CASELLE T.se (TO) ITALIA Tel +39 (0)11/5676329 Fax +39 (0)11/5676485</p>	<p>PROGETTISTA INCARICATO:</p> <p><b>AE</b> AIRPORT ENGINE Studio Associato degli Ingegneri F. Antonini e F. Grande Piazzale 12 - 01181 ROMA CF. n° P.IVA 0193791004</p>
<p>POST HOLDER PROGETTAZIONE <b>Ing. Mauro Oldrino</b></p>	

COMMESSA	DATA	DOCUMENTO	REV	SCALA	FILE
+	SET 2010	Tavola PC-97	0	1:1.500	CIRIE'.DWG

APPROVAZIONE ENAC (timbro)

Prot. \_\_\_\_\_ del \_\_\_\_\_

1	0	REV.	DATA	DESCRIZIONE	REDATTO	VERIFICATO	APPROVATO	AUTORIZZATO
	0		set. 2010					



**H = x m**  
**(p = y %)** ————— linea di separazione tra due superfici ostacoli diverse

**H = x m**  
**(p = y %)** ————— linea di quota (isolivello) superficie ostacoli a pendenza costante

**H = x m :** Altezza in metri della superficie ostacoli s.l.m.  
**p = y % :** Pendenza della superficie ostacoli nella direzione perpendicolare alle linee di quota della stessa superficie come da Tavola PC01

