

COMUNE DI CIRIE'

MAPPE DI VINCOLO
LIMITAZIONI RELATIVE AGLI OSTACOLI ED AI PERICOLI PER
LA NAVIGAZIONE AEREA
(Art. 707 commi 1,2,3,4 Codice della Navigazione)

Planimetria Catastale foglio n° 33 con superficie di inviluppo
PC-99

COMMITTENTE: S.A.G.A.T. S.p.A. Aeroporto "Città" di Torino
Strada Maurizio, 12
10072 CASSELLE TASE (TO) ITALIA
Tel. +39 (0)11/5676325
Fax +39 (0)11/5676465

PROGETTISTA INCARICATO:



AIRPORT ENGINE
Studio Associato degli Ingegneri
F. Antonini e F. Grande
Piazza Italia 12 - 00186 ROMA
C.F. n° 015434100004

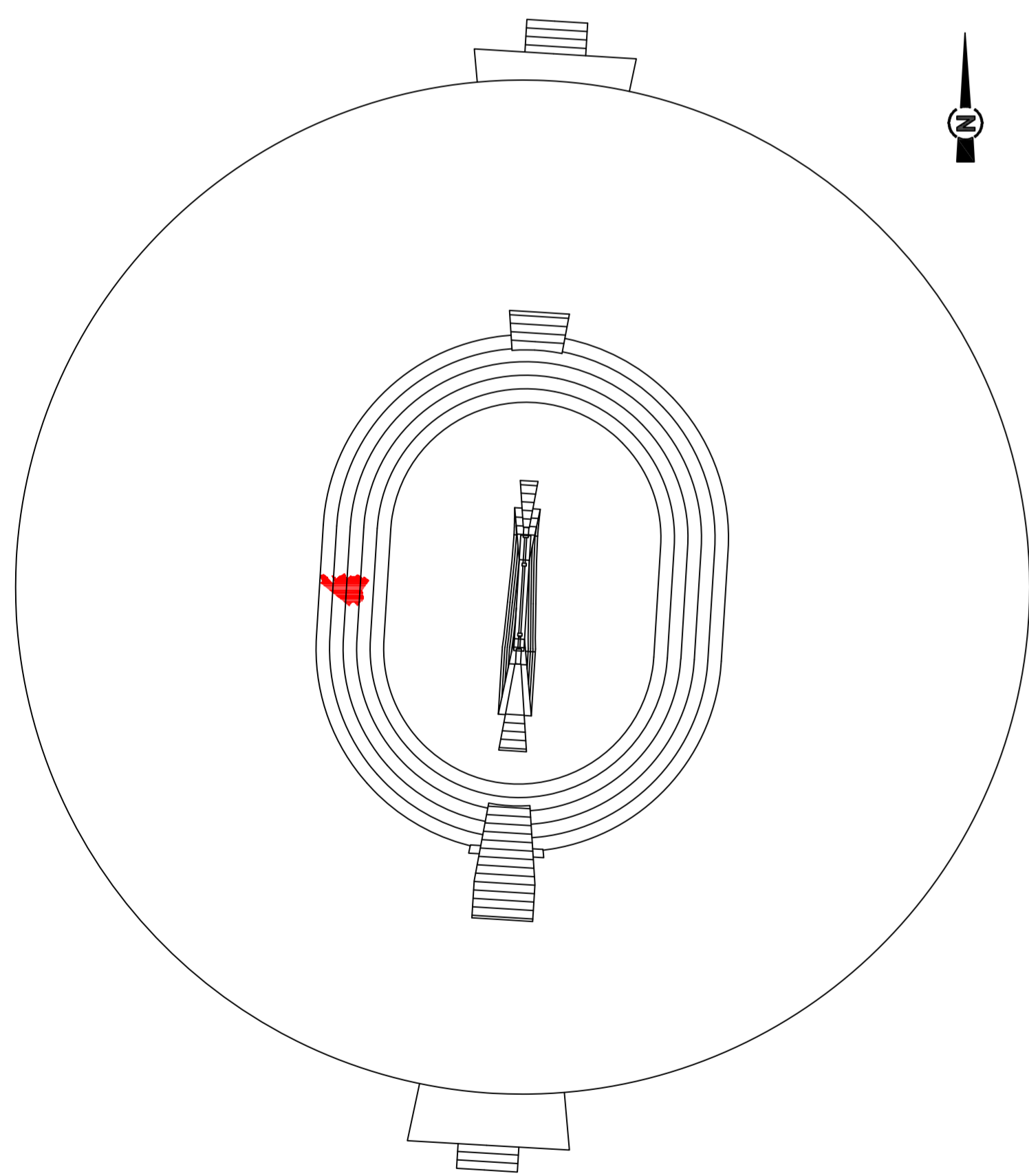
POST HOLDER PROGETTAZIONE
Ing. Mauro Oldrino

COMMESSA	DATA	DOCUMENTO	REV	SCALA	FILE
-	SET 2010	Tavola PC-99	0	1:1.500	CIRIE'.DWG

APPROVAZIONE ENAC (timbro)

Prot. del :

REV.	DATA	DESCRIZIONE	REDATTO	VERIFICATO	APPROVATO	AUTORIZZATO
1						
0	set. 2010					



H = x m
(p = y %) ————— linea di separazione tra due superfici ostacoli diverse

H = x m
(p = y %) ————— linea di quota (isolivello) superficie ostacoli a pendenza costante

H = x m : Altezza in metri della superficie ostacoli s.l.m.
p = y % : Pendenza della superficie ostacoli nella direzione perpendicolare alle linee di quota della stessa superficie come da Tavola PC01

H = 429,5 m
(p = 0%)

H = 429,5 m
(p = 0%)
H = 429,5 m
(p = 5%)

H = 409,5 m
(p = 5%)

H = 389,5 m
(p = 5%)

H = 369,5 m
(p = 5%)



ORIGINE DELLE COORDINATE
CIRIE'

