

COMUNE DI CIRIE'

**MAPPE DI VINCOLO
LIMITAZIONI RELATIVE AGLI OSTACOLI ED AI PERICOLI PER
LA NAVIGAZIONE AEREA
(Art. 707 commi 1,2,3,4 Codice della Navigazione)**

**Planimetria Catastale foglio n° 34B con superficie di inviluppo
PC-102**

COMMITTENTE:



S.A.G.A.T. S.p.A. Aeroporto "Citta' di Torino"
Str. S. Maurizio, 12
10072 CASSELLE T.se (TO) ITALIA
Tel +39 (0)11/5676325
Fax +39 (0)11/5676465

POST HOLDER PROGETTAZIONE
Ing. Mauro Oldrino

PROGETTISTA INCARICATO:



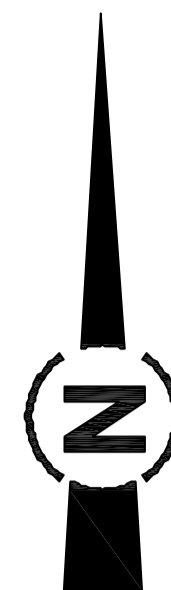
AIRPORT ENGINE
Studio Associato degli Ingegneri
F. Antonini e F. Grande
Piazza Italia 12 - 00198 ROMA
C.F. n° P.IVA 1019321004

COMMESSA	DATA	DOCUMENTO	REV	SCALA	FILE
-	SET 2010	Tavola PC-102	0	1:500	CIRIE'.DWG

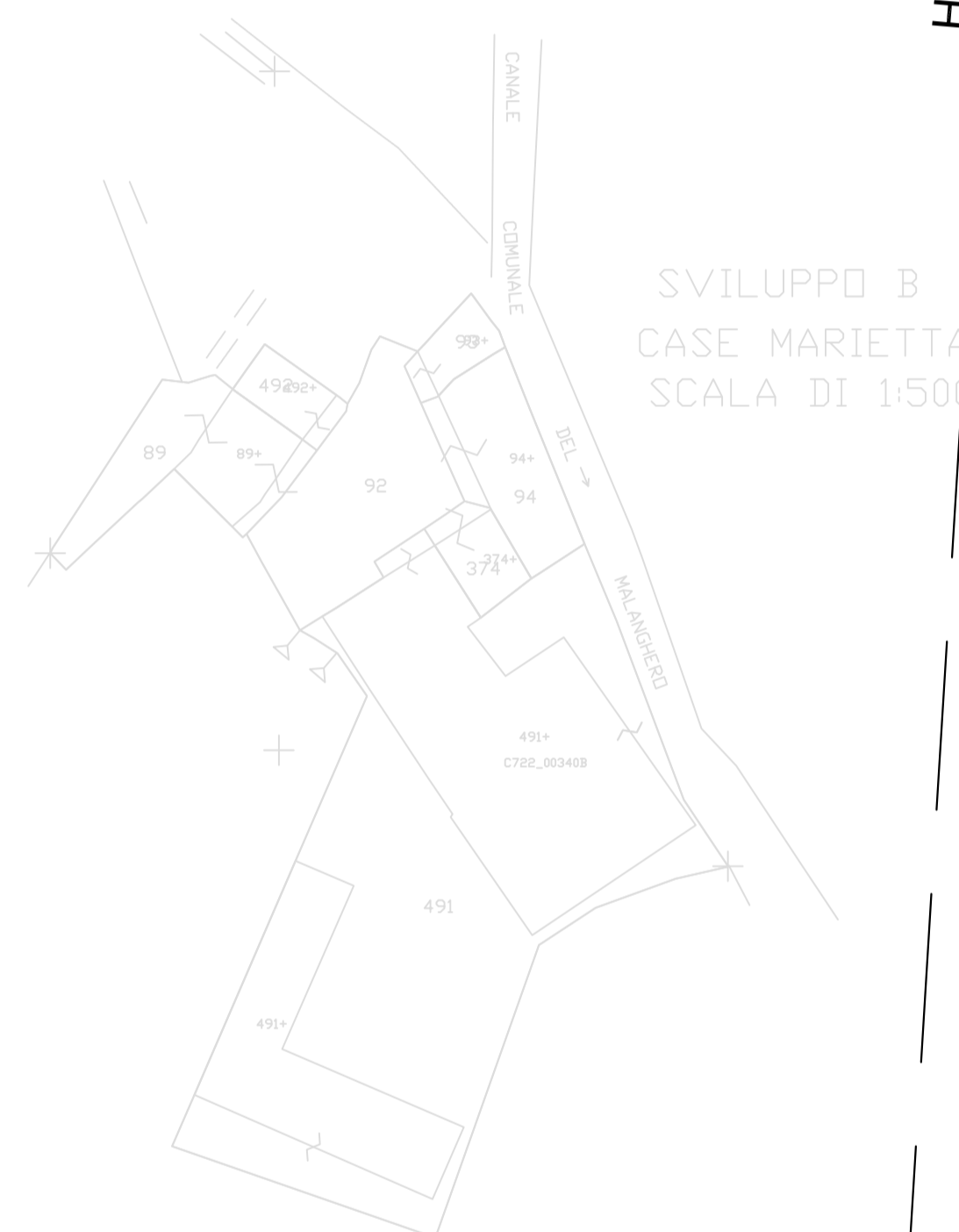
APPROVAZIONE ENAC (timbro)

Prot. del :

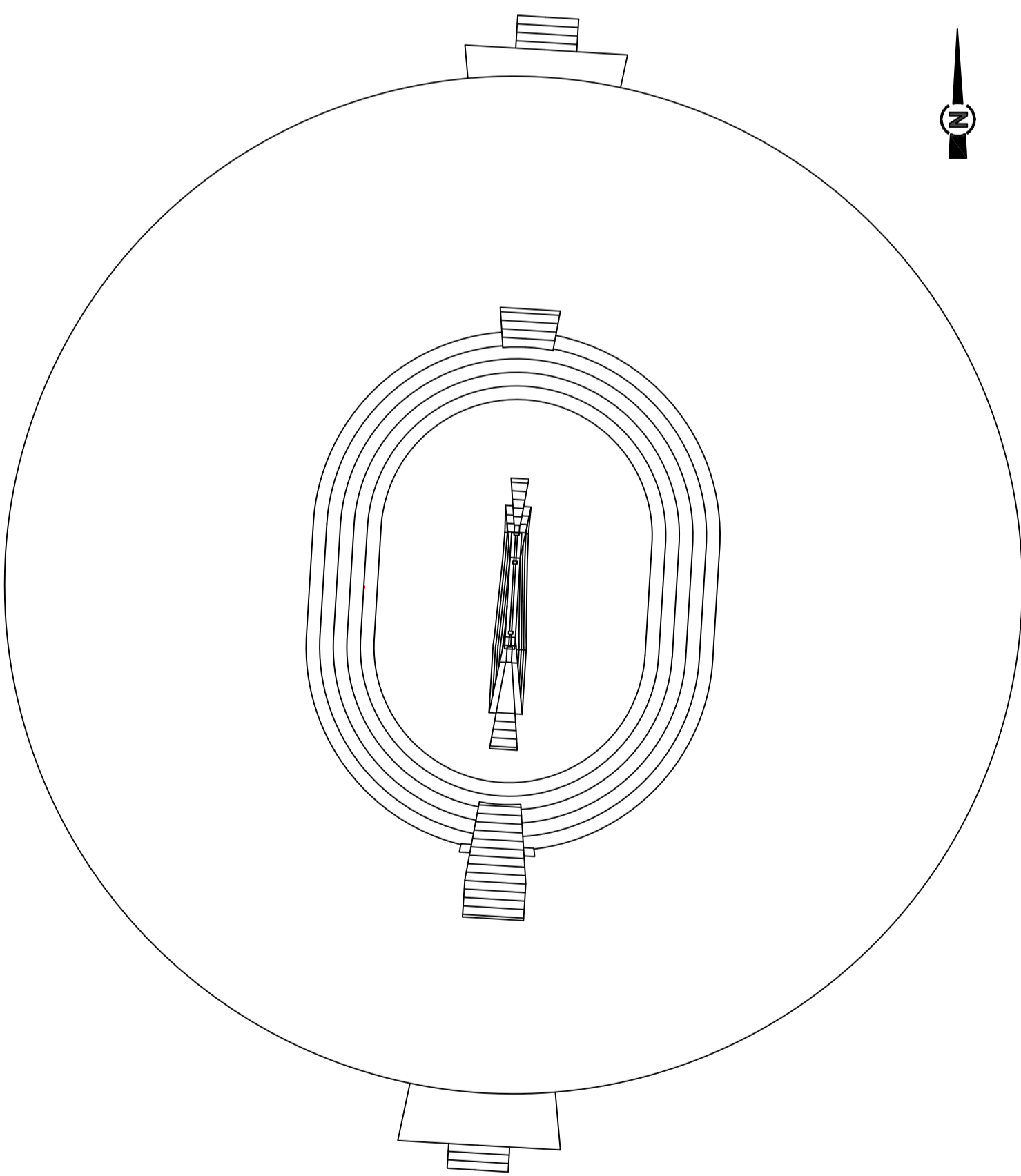
REV.	DATA	DESCRIZIONE	REDATTO	VERIFICATO	APPROVATO	AUTORIZZATO
1						
0	set. 2010					



H = 349,5 m
(p = 5%)



SVILUPPO B
CASE MARIETTA
SCALA DI 1:500



H = x m
(p = y %)

— — — — — linea di separazione tra due superfici ostacoli diverse

H = x m
(p = y %)

H = x m
(p = y %)

— — — — — linea di quota (isolivello) superficie ostacoli a pendenza costante

H = x m : Altezza in metri della superficie ostacoli s.l.m.
p = y % : Pendenza della superficie ostacoli nella direzione
perpendicolare alle linee di quota della stessa
superficie come da Tavola PC01